

Modulární varná zařízení 900XP - Kotel, EL, 100L, nepřímý ohřev, š. 800mm

POL. #: _____

MODEL #: _____

PROJEKT # _____

SIS # _____

AIA # _____



391118 (E9BSEHIPFO)

Elektrický kotel, 80-100 litrů,
nepřímý ohřev, presostat

Zkrácená specifikace

Položka č.

Elektrický varný kotel s nepřímým ohřevem.
Objem 80/100 litrů.
Šířka modulu 800mm.
Tažená vložka z kyselinovzdorné ocele AISI316 - DIN 1.4404.
Průměr vložky: 600mm.
Napouštění teplé a studené vody ovládané elektroventilem.
Nerezový vypouštěcí ventil 2".
Ovládání energoregulátorem.
Vysoké energetické úspory díky regulaci výkonu pomocí tlakového spínače
Bezpečnostní ventil garantující správnou úroveň tlaku v plášti.
Světelná indikace nutnosti doplnění vody do duplikátoru.
Bezpečnostní termostat pro případ přehřátí kotle
Analogový manometr pro sledování tlaku v plášti
Vrchní deska vyrobena z nerez ocele 20/10 304 AISI
Vnější konstrukce vyrobena z nerez oceli AISI 304.
Speciální konstrukce ovládacích prvků zamezující průniku vody do nitra zařízení.
Boční strany pravoúhlé - snadné sestavování varného bloku.
Nastavitelná výška nerezových nohou.
Ochrana proti průniku vody IPX5.
řada XP900

Hlavní funkce a vlastnosti

- Varný kotel s kulatou vložkou je vhodný pro přípravu polévek, omáček, sauté a mnoha dalších pokrmů.
- Nepřímý systém ohřevu rovnoměrně ohřívá pokrm nejen na dně, ale také skrze boční strany kotle. Toto je zajištěno pomocí saturované páry o teplotě 110°C
- Topnice z odolného materiálu Incoloy s bezpečnostním termostatem umístěným v plášti
- Přístupný odvodušňovací ventil umožňuje manuální odvodušnění duplikátoru během zahřívání
- IPX 5 - ochrana proti průniku vody
- Manometr pro kontrolu správného fungování kotle.
- Regulace výkonu pomocí otočného ovl. prvku.
- Bezpečnostní termostat zamezující provozu zařízení při nízké hladině vody.
- Bezpečnostní ventil zamezující vzniku nadměrného přetlaku páry v duplikátoru.
- Přesné držení teploty, rychlá reakce na změnu nastavení.
- Velký průměr vypouštěcího kohoutu umožňuje bezpečné a snadné vyprázdnění obsahu kotle.
- Ergonomický poměr průměru a hloubky vany usnadňuje míchání
- Vypouštěcí ventil a trubka jsou snadno čistitelné
- Solenoid ventil pro napouštění teplé a studené vody.
- Hladké povrchy, snadno přístupné pro potřeby čištění.
- Speciální konstrukce ovládacích prvků zamezuje průniku vody a vlhkosti do vnitřních částí zařízení.
- 20 litrů je minimální objem pro zajištění správného fungování

Konstrukce

- Tažená vložka z jednoho kusu a duplikátor vyrobeny z kyselinovzdorné ocele AISI 316.
- Nerezové vnější plechy s leštěním Scotch Brite.
- Boční strany pravoúhlé, zaručující přesné sestavení bloku s minimální, hygienickou spárou.
- Využitelný objem 85 litrů

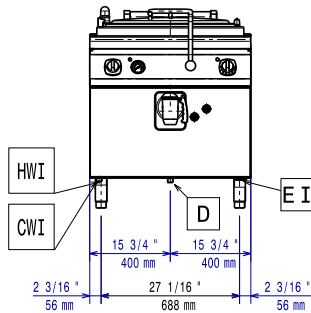
Udržitelnost

- Kotle s dvojitou tepelnou izolací pro zajištění minimálních tepelných ztrát, vysoké účinnosti a snížení spotřeby energií.
- Přesně doléhající víko zkracuje dobu vaření a snižuje náklady na energii.
- Uzavřený topný systém - žádné tepelné ztráty
- Tlakový spínač - presostat regulující spotřebu energie a vody.

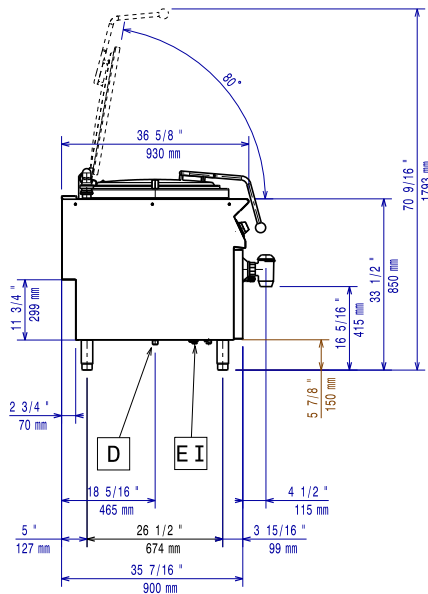
Příslušenství v ceně

SCHVÁLENO: _____

Zepředu

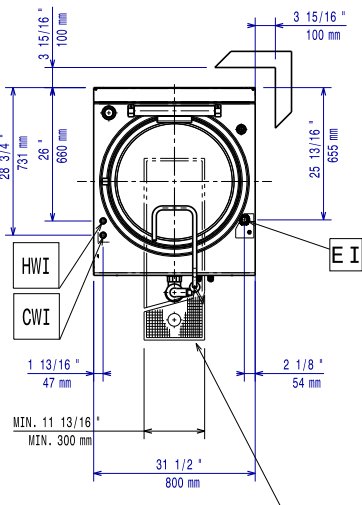


Boční



CWI = Napojení studené vody 1
 D = Odpad
 EI = Elektrické napojení
 HWI = Napojení teplé vody

Shora



Elektro

Napětí:

391118 (E9BSEHIPF0) 380-400 V/3N ph/50/60 Hz

Celkový příkon:

21.5 kW

Voda:

Prívod teplé vody:

3/4"

Prívod studené vody - průměr:

3/4"

Hlavní informace

Teplotní rozsah MAX:

110 °C

Užitný objem:

98 L

Průměr vložky kotle:

600 mm

Vnější rozměry, Šířka

800 mm

Vnější rozměry, Hloubka

930 mm

Vnější rozměry, Výška

850 mm

Netto váha:

135 kg

Převážná váha:

122 kg

Převážná výška:

1220 mm

Převážná šířka:

1110 mm

Převážná hloubka:

870 mm

Převážný objem:

1.18 m³

V případě, že zařízení je instalováno v blízkosti tepelně citlivých ploch a materiálů (např. dřevěný nábytek apod.) je doporučeno zachovat minimální bezpečnostní odstup 150mm od takových materiálů.

Zařízení smí/musí být instalováno pouze v souladu s platnými technickými a bezpečnostními předpisy a normami a pokyny uvedenými v návodu k instalaci a obsluze zařízení.

Certifikační skupina:

N9PIE

Dvouplášťové víko

✓

Typ ohřevu

Nepřímý